



Krempna 59 | 38-232 Krempna | tel. (13) 441 40 99 | fax. (13) 441 44 40 | magurskipn.pl |
e-mail: mpn@magurskipn.pl

POSTĘPOWANIE W TRYBIE ROZEZNANIA RYNKU

(szacunkowa wartość zamówienia poniżej 30 tys. euro)

Postępowanie nie podlega ustawie z dnia 29 stycznia 2004 r. Prawo zamówień publicznych – wartość zamówienia nie przekracza 30 000 euro (art. 4 pkt. 8 ustawy)

Zamówienie współfinansowane jest ze środków Unii Europejskiej w ramach działania 2.4 priorytetu II Programu Operacyjnego Infrastruktura i Środowisko 2014 – 2020 w oparciu o dotację projektu POIS.02.04.00-00-0168/16 „Ochrona zasobów przyrodniczych Magurskiego Parku Narodowego”.

I. Nazwa i adres Zamawiającego

Magurski Park Narodowy z siedzibą w Krempnej
38-232 Krempna 59

II. Informacje ogólne

1. Zamawiający dopuszcza składanie ofert częściowych.
2. Każdy Wykonawca ma prawo złożyć tylko jedną ofertę.

III. Termin wykonania zamówienia:

1. Zamówienie należy zrealizować w terminie do: 02.12.2019 r.

IV. Opis przedmiotu zamówienia

1. Przedmiotem zamówienia jest wykonanie i dostawa do siedziby Zamawiającego 50 szt. budek drewnianych (nie impregnowanych) i 50 szt. budek z trocinobetonu – schronów dla nietoperzy.

Część 1: Budki drewniane typu Stratmann – 50 szt.

Część 2: Budki z trocinobetonu typu Stratmann – 50 szt.



2. Klasyfikacja przedmiotu zamówienia wg kodów CPV:

03419100-1 Produkty z drewna ciętego

44114200-4 Produkty betonowe

3. Przedmiotem zamówienia jest wykonanie i dostawa:

- Budek drewnianych nie impregnowanych – schronów dla nietoperzy w ilości 50 sztuk, typ Stratmann. Budka – schron dla nietoperzy musi być wykonana z litego drewna iglastego (np. sosna, świerk, jodła) deski muszą być powietrzno - suche.
- Budek trocinobetonowych – schronów dla nietoperzy w ilości 50 sztuk, typ Stratmann. Budka schron dla nietoperzy musi być wykonana z trocinobetonu.

Niezależnie od materiału, z którego wykonana jest budka musi nadawać się do montażu na budynkach i na drzewach (w lesie, w sadzie i w przydomowym ogrodzie).

Część 1: Budki drewniane typu Stratmann – 50 szt.

Wymiary budki:

- wysokość: ok. 41 cm,
- szerokość: 25 cm,
- długość/głębokość: 9 cm.

Grubość desek z której będzie wykonana budka – schron dla nietoperzy 2 cm.

W spodzie budki powinna być wykonana szczelina wlotowa o wymiarach 21*1,5 cm.

Budka – schron dla nietoperzy powinna być szczelna, trwała z szorstką powierzchnią wewnętrzną (nieheblowana jednostronnie, wysuszona deska).

Wzór graficzny budki drewnianej typu Stratmann znajduje się w załączniku nr 3.

Część 2: Budki typu Stratmann z trocinobetonu – 50 szt.

Wymiary budki:

- wysokość: ok. 37 cm,
- szerokość: 26 cm,
- długość/głębokość: ok. 9 cm

Grubość płyty trocinobetonowej z której będzie wykonana budka – schron dla nietoperzy ok. 2,5 cm.

W spodzie budki powinna być wykonana szczelina wlotowa o wymiarach 21*2,5 cm.

Oferent powinien sporządzić ofertę na formularzu załączonym do niniejszego postępowania w trybie rozeznania rynku (załącznik nr 1). Oferta powinna być podpisana przez uprawnioną do reprezentacji Wykonawcy osobę/osoby.

Cena zamówienia powinna być wskazana jako **wartość oferty brutto** (do dwóch miejsc po przecinku) w złotych polskich. Cena zamówienia powinna obejmować wykonanie zamówienia na warunkach i w zakresie określonych w niniejszym zapytaniu ofertowym. Cena ta powinna uwzględniać wszystkie koszty (w tym koszt dostawy do siedziby Zamawiającego), narzuty i ewentualne upusty związane z wykonaniem przedmiotu zamówienia, obejmującą podatek VAT naliczony zgodnie z obowiązującymi przepisami.

VII. Kryteria oceny ofert

1. Oferty zostaną ocenione przez Zamawiającego w oparciu o następujące kryteria:

Cena brutto oferty – 100%

w kryterium cena zostanie zastosowany następujący wzór:

$$C = C_N / C_B \times 100 \text{ pkt}$$

gdzie:

C - liczba punktów przyznanych Wykonawcy za cenę

C_N - najniższa zaoferowana cena

C_B - cena zaoferowania w ofercie badanej

W tym kryterium można uzyskać maksymalnie 100 pkt. Przyznane punkty zostaną zaokrąglone do dwóch miejsc po przecinku.

2. Za ofertę najkorzystniejszą zostanie uznana oferta, która spełnia wymagania określone w zapytaniu ofertowym oraz uzyska największą ilość punktów w/w kryterium.

3. W toku dokonywania oceny ofert Zamawiający zastrzega sobie prawo do żądania udzielenia przez Oferenta wyjaśnień dot. treści złożonej przez niego oferty.

VIII. Miejsce, termin i sposób złożenia oferty

1. Ofertę należy przesłać:

a) e-mailem na adres: zamowienia@magurskipn.pl (zeskanowana, podpisana oferta wraz z wymaganymi załącznikami),

b) pocztą lub dostarczyć osobiście na adres: Magurski Park Narodowy z siedzibą w Krempnej 59, 38-232 Krempna, w terminie do dnia **31.10.2019 r., do godz. 11:00**.

2. Termin związania ofertą: 30 dni od dnia, w którym upływa termin składania ofert.

IX. Sposób porozumiewania się Zamawiającego z Wykonawcami

1. W niniejszym postępowaniu oferty, oświadczenia, wnioski, zawiadomienia oraz informacje Zamawiający i Wykonawcy przekazują wyłącznie pisemnie lub poprzez korespondencję e-mail.

2. Osobami uprawnionymi do kontaktu z Wykonawcami są:

Martyna Kleczyńska, e-mail: zamowienia@magurskipn.pl (w sprawach formalnych);

Konrad Krasoń, e-mail: kkrason@magurskipn.pl (w sprawach przedmiotu zamówienia).

Budka – schron dla nietoperzy powinna być szczelna, trwała z szorstką powierzchnią wewnętrzną.

Wzór graficzny budki typu Stratmann z trocinobetonu znajduje się w załączniku nr 4.

4. Budki drewniane (nie impregnowane) oraz budki z trocinobetonu - schrony dla nietoperzy, będące przedmiotem zamówienia muszą być fabrycznie nowe, nienoszące znamion używania i dobrej jakości.

5. Dostawa odbywa się na koszt, ryzyko i transportem Wykonawcy do siedziby Zamawiającego.

6. W przypadku stwierdzenia przez Zamawiającego niezgodności ilościowej lub jakościowej budek – schronów dla nietoperzy, Zamawiający ma prawo do zwrotu niezgodnego lub wadliwego asortymentu na koszt Wykonawcy, o czym powiadomi Wykonawcę telefonicznie lub e-mailem. Wykonawca zobowiązany jest do dostarczenia właściwych budek - schronów dla nietoperzy o odpowiedniej jakości bez ponoszenia dodatkowych kosztów przez Zamawiającego w terminie 7 dni od dnia zgłoszenia przez Zamawiającego konieczności wymiany przedmiotu zamówienia.

V. Warunki udziału w postępowaniu

1. Zamawiający nie może udzielać zamówienia podmiotom powiązanim z nim osobowo lub kapitałowo. Przez powiązania kapitałowe lub osobowe rozumie się wzajemne powiązania między Zamawiającym lub osobami upoważnionymi do zaciągania zobowiązań w imieniu Zamawiającego lub osobami wykonującymi w imieniu Zamawiającego czynności związane z przygotowaniem i przeprowadzeniem procedury wyboru Wykonawcy a Wykonawcą, polegające w szczególności na:

- a) uczestniczeniu w spółce jako wspólnik spółki cywilnej lub spółki osobowej,
- b) posiadaniu co najmniej 10% udziałów lub akcji,
- c) pełnieniu funkcji członka organu nadzorczego lub zarządzającego, prokurenta, pełnomocnika,
- d) pozostawaniu w związku małżeńskim, w stosunku pokrewieństwa lub powinowactwa w linii prostej, pokrewieństwa drugiego stopnia lub powinowactwa drugiego stopnia w linii bocznej lub w stosunku przysposobienia, opieki lub kurateli.

Wykonawca w celu wykazania braku podstaw do wykluczenia w zakresie, o którym mowa wyżej zobowiązany jest do złożenia wraz z ofertą aktualnego na dzień jej złożenia oświadczenia o braku powiązań kapitałowych lub osobowych z Zamawiającym (wzór oświadczenia jest określony w załączniku nr 2).

VI. Opis sposobu przygotowania oferty

X. Klauzula informacyjna z art. 13 RODO do zastosowania przez zamawiających w celu związanym z postępowaniem o udzielenie zamówienia publicznego

Zgodnie z art. 13 ust. 1 i 2 rozporządzenia Parlamentu Europejskiego i Rady (UE) 2016/679 z dnia 27 kwietnia 2016 r., w sprawie ochrony osób fizycznych w związku z przetwarzaniem danych osobowych i w sprawie swobodnego przepływu takich danych oraz uchylenia dyrektywy 95/46/WE (ogólne rozporządzenie o ochronie danych) (Dz. Urz. UE L 119 z 04.05.2016, str. 1), dalej „RODO”, Zamawiający informuje, że:

- Administratorem Pani/Pana danych osobowych jest Magurski Park Narodowy z siedzibą w Krempnej; Krempna 59 38-232 Krempna, tel. 13 441 40 99, e-mail: mpn@magurskipn.pl
- Kontakt z inspektorem ochrony danych osobowych w Magurskim Parku Narodowym – adres e-mail: iod@magurskipn.pl
- Pani/Pana dane osobowe przetwarzane będą na podstawie art. 6 ust. 1 lit. c RODO w celu związanym z zapytaniem ofertowym pn.: „Wykonanie i dostawa budek - schronów dla nietoperzy”,
- Odbiorcami Pani/Pana danych osobowych będą osoby lub podmioty, którym udostępniona zostanie dokumentacja postępowania w oparciu o art. 8 oraz art. 96 ust. 3 ustawy z dnia 29 stycznia 2004 r. – Prawo zamówień publicznych (Dz. U. z 2017 r. poz. 1579 i 2018), dalej „ustawa p.z.p.”.
- Pani/Pana dane osobowe będą przechowywane, zgodnie z art. 97 ust. 1 ustawy p.z.p., przez okres 4 lat od dnia zakończenia postępowania o udzielenie zamówienia, a jeżeli czas trwania umowy przekracza 4 lata, okres przechowywania obejmuje cały czas trwania umowy; w przypadku postępowań dotyczących zamówień finansowanych ze środków Programu Operacyjnego Infrastruktura i Środowisko – przez okres 5 lat od daty zakończenia projektu.
- Obowiązek podania przez Panią/Pana danych osobowych bezpośrednio Pani/Pana dotyczących jest wymogiem ustawowym określonym w przepisach ustawy p.z.p., związanym z udziałem w postępowaniu o udzielenie zamówienia publicznego; konsekwencje niepodania określonych danych wynikają z ustawy p.z.p.
- W odniesieniu do Pani/Pana danych osobowych decyzje nie będą podejmowane w sposób zautomatyzowany, stosowanie do art. 22 RODO.
- Posiada Pani/Pan:
 - a) na podstawie art. 15 RODO prawo dostępu do danych osobowych Pani/Pana dotyczących;
 - b) na podstawie art. 16 RODO prawo do sprostowania Pani/Pana danych osobowych¹;
 - c) na podstawie art. 18 RODO prawo żądania od administratora ograniczenia przetwarzania danych osobowych z zastrzeżeniem przypadków, o których mowa w art. 18 ust. 2 RODO²;

¹ **Wyjaśnienie:** skorzystanie z prawa do sprostowania nie może skutkować zmianą wyniku postępowania o udzielenie zamówienia publicznego ani zmianą postanowień umowy w zakresie niezgodnym z ustawą Pzp oraz nie może naruszać integralności protokołu oraz jego załączników

² **Wyjaśnienie:** prawo do ograniczenia przetwarzania nie ma zastosowania w odniesieniu do przechowywania, w celu zapewnienia korzystania ze środków ochrony prawnej lub w celu ochrony praw innej osoby fizycznej lub prawnej, lub z uwagi na ważne względy interesu publicznego Unii Europejskiej lub państwa członkowskiego.

- Prawo do wniesienia skargi do Prezesa Urzędu Ochrony Danych Osobowych, gdy uzna Pani/Pan, że przetwarzanie danych osobowych Pani/Pana dotyczących narusza przepisy RODO;
- Nie przysługuje Pani/Panu:
 - a) w związku z art. 17 ust. 3 lit. b, d lub e RODO prawo do usunięcia danych osobowych;
 - b) prawo do przenoszenia danych osobowych, o którym mowa w art. 20 RODO;
 - c) na podstawie art. 21 RODO prawo sprzeciwu, wobec przetwarzania danych osobowych, gdyż podstawą prawną przetwarzania Pani/Pana danych osobowych jest art. 6 ust. 1 lit. c RODO.

XI. Załączniki

Załącznik nr 1 - Formularz ofertowy

Załącznik nr 2 - Oświadczenie o braku powiązań kapitałowych lub osobowych

Załącznik nr 3 – Wzór graficzny budki drewnianej dla nietoperzy wraz z częścią wlotową – typ Stratmann

Załącznik nr 4 – Wzór graficzny budki z trocinobetonu dla nietoperzy wraz z częścią wlotową – typ Stratmann

Zatwierdzam:

ZASTĘPCA DYREKTORA

mgr inż. Piotr Hanas

23.10.2019 r.

Załącznik nr 1 do postępowania w trybie rozeznania rynku - Formularz ofertowy wykonawcy

....., dnia r.

.....
/Pieczętka Wykonawcy/

1. Dane dotyczące Wykonawcy:

Nazwa:	
Siedziba:	
Adres poczty elektronicznej:	
Numer NIP:	
Osoba upoważniona do reprezentowania wykonawcy (imię i nazwisko, telefon, e-mail):	

2. Dane dotyczące zamawiającego:

Magurski Park Narodowy z siedzibą w Krempnej
38-232 Krempna 59

3. Nawiązując do postępowania w trybie rozeznania rynku pn. „Wykonanie i dostawa budek - schronów dla nietoperzy”, nr ref. ZP-374-3-3/19 oferujemy wykonanie zamówienia za cenę:

Lp.	Asortyment	Ilość	Cena jednostkowa netto	Wartość netto
1.	Budki drewniane (nie impregnowane) - schrony dla nietoperzy – typ Stratmann	50 szt.		
2.	Budki z trocinobetonu - schrony dla nietoperzy – typ Stratmann	50 szt.		
Razem				
Podatek Vat			%
Wartość brutto				

Razem wartość oferty brutto: zł

(słownie:)

4. Przyjmuję(my) realizację niniejszego przedmiotu zamówienia:

Termin wykonania całości zamówienia: do 02.12.2019 r.

5. Oświadczam(y), że zapoznałem(liśmy) się z postępowaniem w trybie rozeznania rynku nr ref. ZP-374-3-3/19 i uznaję(my) się za związanych określonymi w niej zasadami.

6. Oświadczam(y), że uważam(y) się za związanych niniejszą ofertą przez okres wskazany w niniejszym postępowaniu.

7. Załącznikami do niniejszej oferty są:

1.

2.

3.

.....

/podpis osoby upoważnionej/

W przypadku kiedy oferta nie jest podpisana przez osobę upoważnioną i wykazaną w KRS, do oferty należy załączyć stosowne pełnomocnictwo.

Załącznik nr 2 do postępowania w trybie rozeznania rynku

Wykonawca:

.....

.....

(pełna nazwa/firma, adres, w zależności od podmiotu: NIP/PESEL, KRS/CEiDG)

reprezentowany przez:

.....

.....

(imię, nazwisko/podstawa do reprezentacji)

Oświadczenie wykonawcy O BRAKU POWIĄZAŃ KAPITAŁOWYCH LUB OSOBOWYCH

Na potrzeby postępowania w trybie rozeznania rynku pn. „Wykonanie i dostawa budek - schronów dla nietoperzy”, nr ref. ZP-374-3-3/19 oświadczam(y), co następuje:

Oświadczam(y), że Wykonawca nie jest powiązany osobowo lub kapitałowo z Zamawiającym. Przez powiązania kapitałowe lub osobowe rozumie się wzajemne powiązania między Zamawiającym lub osobami upoważnionymi do zaciągania zobowiązań w imieniu Zamawiającego lub osobami wykonującymi w imieniu Zamawiającego czynności związane z przygotowaniem i przeprowadzeniem procedury wyboru Wykonawcy, a Wykonawcą, polegające w szczególności na:

- a) uczestniczeniu w spółce jako wspólnik spółki cywilnej lub spółki osobowej,
- b) posiadaniu co najmniej 10% udziałów lub akcji,
- c) pełnieniu funkcji członka organu nadzorczego lub zarządzającego, prokurenta, pełnomocnika,
- d) pozostawaniu w związku małżeńskim, w stosunku pokrewieństwa lub powinowactwa w linii prostej, pokrewieństwa drugiego stopnia lub powinowactwa drugiego stopnia w linii bocznej lub w stosunku przysposobienia, opieki lub kurateli.

..... (miejscowość), dnia r.

.....

(podpis)

OŚWIADCZENIE DOTYCZĄCE PODANYCH INFORMACJI:

Oświadczam(y), że wszystkie informacje podane w powyższym oświadczeniu są aktualne i zgodne z prawdą oraz zostały przedstawione z pełną świadomością konsekwencji wprowadzenia zamawiającego w błąd przy przedstawianiu informacji.

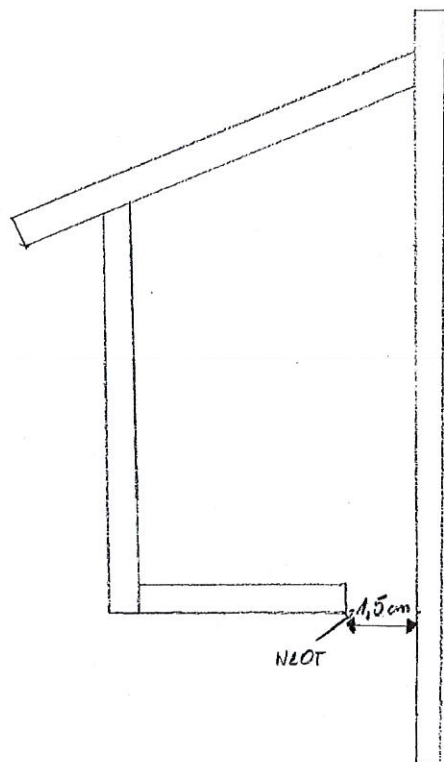
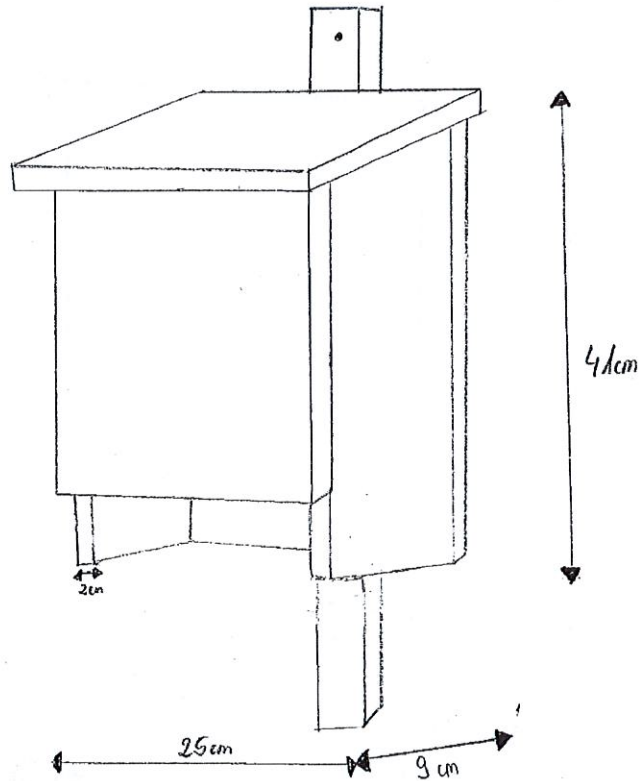
..... (miejsowość), dnia r.

.....

(podpis)

Załącznik nr 3 do postępowania w trybie rozeznania rynku

Wzór graficzny budki drewnianej dla nietoperzy wraz z częścią wlotową –
typ Stratmann



Załącznik nr 4 do postępowania w trybie rozeznania rynku

Wzór graficzny budki z trocinobetonu dla nietoperzy wraz z częścią wlotową –
typ Stratmann

