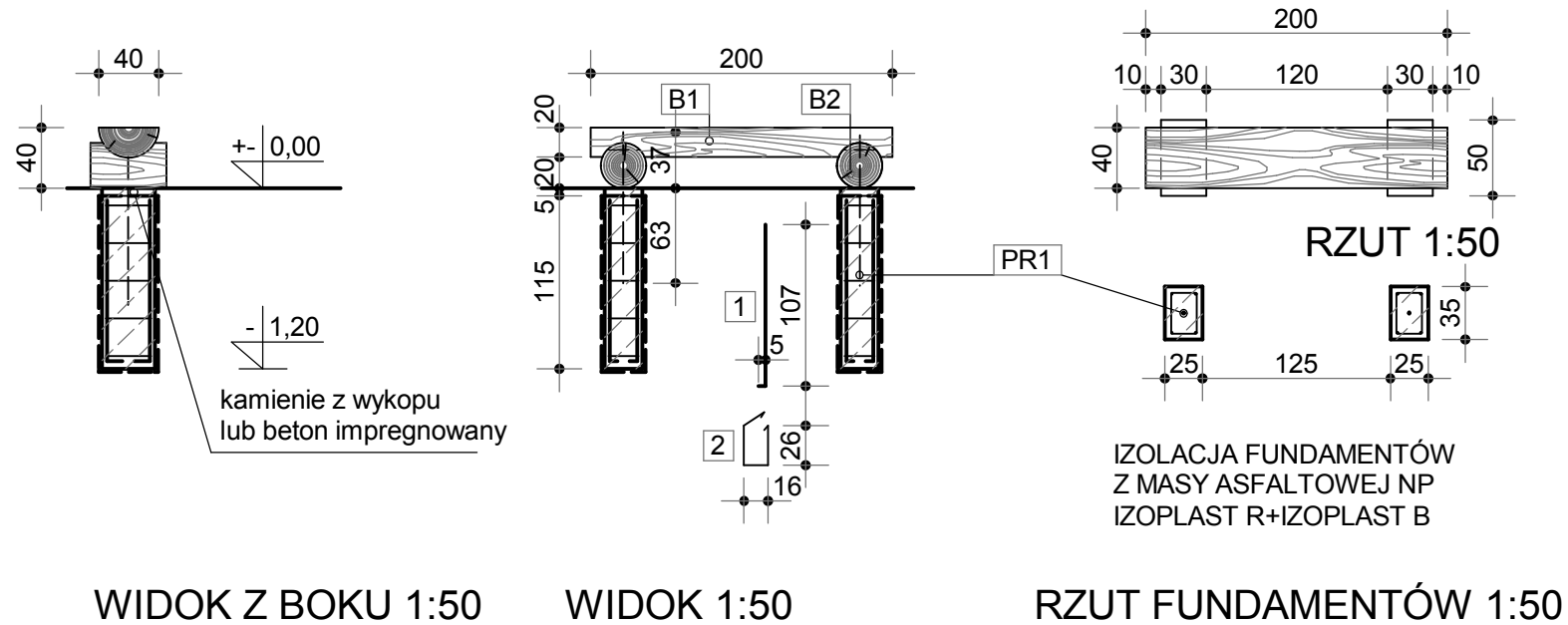


II - 1.ŁAWA

Projekt infrastruktury turystycznej Magurskiego Parku Narodowego



WIDOK Z BOKU 1:50

WIDOK 1:50

RZUT FUNDAMENTÓW 1:50

ZESTAWIENIE ELEMENTÓW DREWNIANYCH

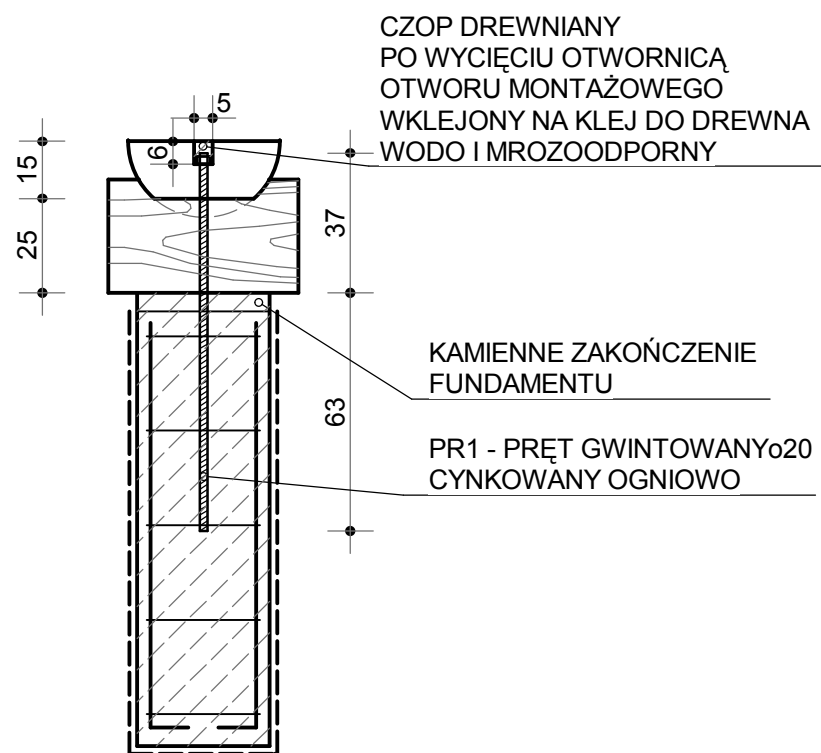
ozn. na rys.	asortyment przekrój elementu [mm]	długość jednego elementu [mm]	ilość szt.	objętość razem m3
B1	1/2 belka o400	2000	1	0,12
B2	belka o300	500	2	
razem				0,12

ZESTAWIENIE ELEMENTÓW STALOWYCH ŁAWY Z FUNDAMENTEM

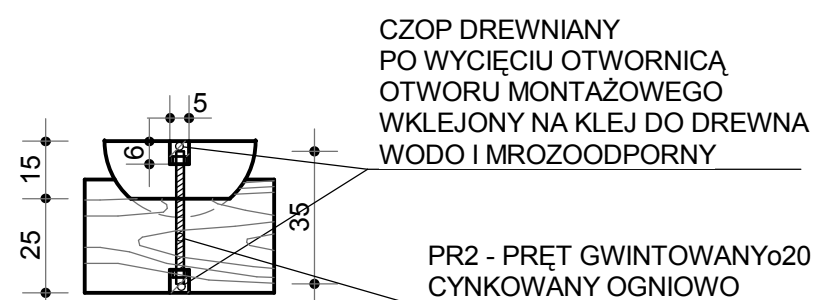
ozn. na rys.	asortyment przekrój elementu [mm]	długość elementu	ilość sztuk	masa elementu	długość ogólna	masa razem
		mm	SZT.	kg	m	kg
PR1	pręt gwintowany o20	1000	2	2,47	2,0	4,94
MASA CAŁKOWITA		kg		4,94		

ZESTAWIENIE ELEMENTÓW STALOWYCH ŁAWY BEZ FUNDAMENTU

ozn. na rys.	asortyment przekrój elementu [mm]	długość elementu	ilość sztuk	masa elementu	długość ogólna	masa razem
		mm	SZT.	kg	m	kg
PR1	pręt gwintowany o20	350	2	0,86	0,7	1,72
MASA CAŁKOWITA		kg		1,72		



SZCZEGÓŁ MONTAŻU ELEMENTÓW DREWNIANYCH DO FUNDAMENTU 1:20



SZCZEGÓŁ MONTAŻU ELEMENTÓW ŁAWY BEZ FUNDAMENTÓW 1:20

WYKAZ STALI ZBROJENIOWEJ

NR	#	DŁ. JEDN. [mm]	ILOŚĆ SZT.	A-0 (18 G2)	
				#8	#12
1	12	1120	8		8,96
2	8	920	10	9,20	
RAZEM			mb	39,60	33,60
CIEŻAR 1mb			kg/mb	0,395	0,888
RAZEM			kg	3,63	7,95

BETON C20/25 - 0,20m3

ZALECA SIĘ WYKONANIE BETONU SZCZELNEGO NP. PRZEZ DODANIE PREPARATU PENETRON ADMIX (W PROPORCJACH OKREŚLONYCH PRZEZ PRODUCENTA) CO UMOŻLIWI REZYGNACJĘ Z IZOLACJI FUNDAMENTÓW MASĄ ASFALTOWĄ.

UWAGA:

- * ŁAWKA WYKONANA MOŻE BYĆ W WERSJI Z FUNDAMENTEM LUB BEZ FUNDAMENTU
- * ELEMENTY DREWNIANE ZABEZPIECZYĆ 1X PREPARATEM DREWNOCHRON IMPREGNAT EXTRA BEZBARWNY A NASTĘPNIE 2 KROTNE MALOWACZ PREPARATEM NP. DREWNOCHRON IMPREGNAT EXTRA W KOL. TIK
- * ELEMENTY DREWNIANE W MIEJSCACH STYKU Z FUNDAMENTEM ZABEZPIECZYĆ PRZEZ 2 KROTNE POKRYCIE PREPARATEM ASFALTOWYM NP IZOPLAST R

DATA	FAZA	INWESTOR	ZLEC
11.2010	PB	MAGURSKI PARK NARODOWY KREMPNA 59, 38-232 KREMPNA	NA/529/2010
		TEMAT PROJEKT INFRASTRUKTURY TURYSTYCZNEJ	PROJEKTOWAŁ ARCH.R.KOPIEC UPR.746/87
		OBIEKT MAGURSKI PARK NARODOWY	OPRACOWAŁ M. PRZYSTAŚ SPRAWDZIŁ ARCH.A.KULCZYCKI -UPR.383/90
		ŁAWA	SKALA 1:50 NR II-1

